



KABELKANAL

Cable Duct I & II

LÖSUNG FÜR VIELFÄLTIGE EINSATZGEBIETE:

DAS KABELKANAL-SYSTEM VON WIRTHWEIN



geringes Gewicht

Einfache Verlegung von Hand, ohne Einsatz von Hebevorrichtungen sowie Transport in großen Stückzahlen möglich.



schneller Einbau

Ein integriertes Verbindungs-Steck-System ermöglicht eine einfache und zügige Montage sowie Demontage.



Wiederverwendbarkeit

Erneute Verwendung bei wechselnden Bauzuständen möglich.



hohe Belastbarkeit

gemäß Klasse A15 nach DIN EN 124-1/DIN EN 1433.



Flexibilität

90°-Kurven ohne Mehraufwand möglich, bei einem maximalen Verlegeradius nach 45 Metern (Radius ≥ 30 m).



einfaches Handling

Sollbruchstellen im Boden und den Seitenwänden erleichtern das zusätzliche Ein- und Ausführen von Kabeln.



hohe Wirtschaftlichkeit

Wirthwein-Kabelkanäle können in großen Mengen transportiert werden und sind wartungsfrei.



Sicherheit

Die Flammbeständigkeit ist nach DIN 53438 Teil 2 in Brandschutzklasse K1 eingestuft.



Wartung

Einfache Kontrollmöglichkeit der Kabelstränge durch individuelles Öffnen der Deckel.



ÜBER

1,5 MIO

METER
VERBAUTE
KABELKANÄLE
SEIT 1995

Neuer Kabelkanal mit innovativen Features

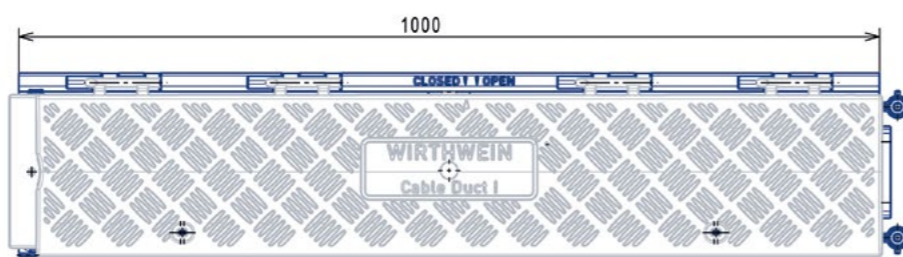
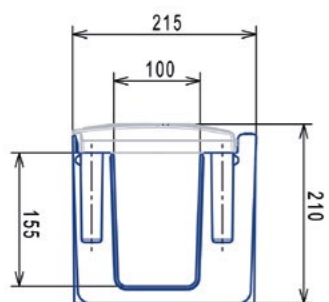
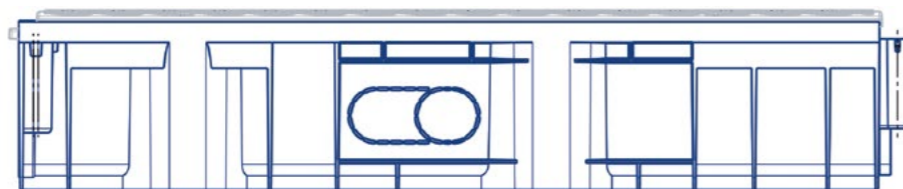
Die Kunststoffkabelkanäle von Wirthwein bieten eine optimale Lösung für die Verlegung von Energie- und Datenleitungen. Mehr als 1.500.000 Meter der Kabelkanäle wurden bereits bei der Deutschen Bahn AG und weltweit bei vielen weiteren Betreibern verbaut. Durch die breiten Anwendungsmöglichkeiten wird der Kabelkanal auch in Solarparks, bei Windkraftanlagen und weiteren industriellen Einsatzorten genutzt.

Unsere Erfahrung und die vielfältigen Einsatzmöglichkeiten unserer Kabelkanäle bieten zahlreiche Lösungen für unterschiedlichste bauliche Anforderungen. Unsere Kunden profitieren von einer schnellen, flexiblen und sicheren Verlegung ihrer Signal- und Kommunikationstechnik in unseren Kabelkanalsystemen.

Deckelinnovation

- hohe Tragfähigkeit der Klasse A15 nach DIN EN 124-1/DIN EN 1433
- effizientes Deckelverschluss-System mit cleverer Scharniergestaltung zum Schutz gegen Aushebeln
- separates Öffnen jedes einzelnen Deckels möglich
- rutschsicher gestaltetes Oberflächenprofil
- Deckelüberlappung zur Verhinderung von Verunreinigung und zur Kompensation von Längenausdehnung
- zusätzliche Deckelsicherung mit optionaler Spezialschraube

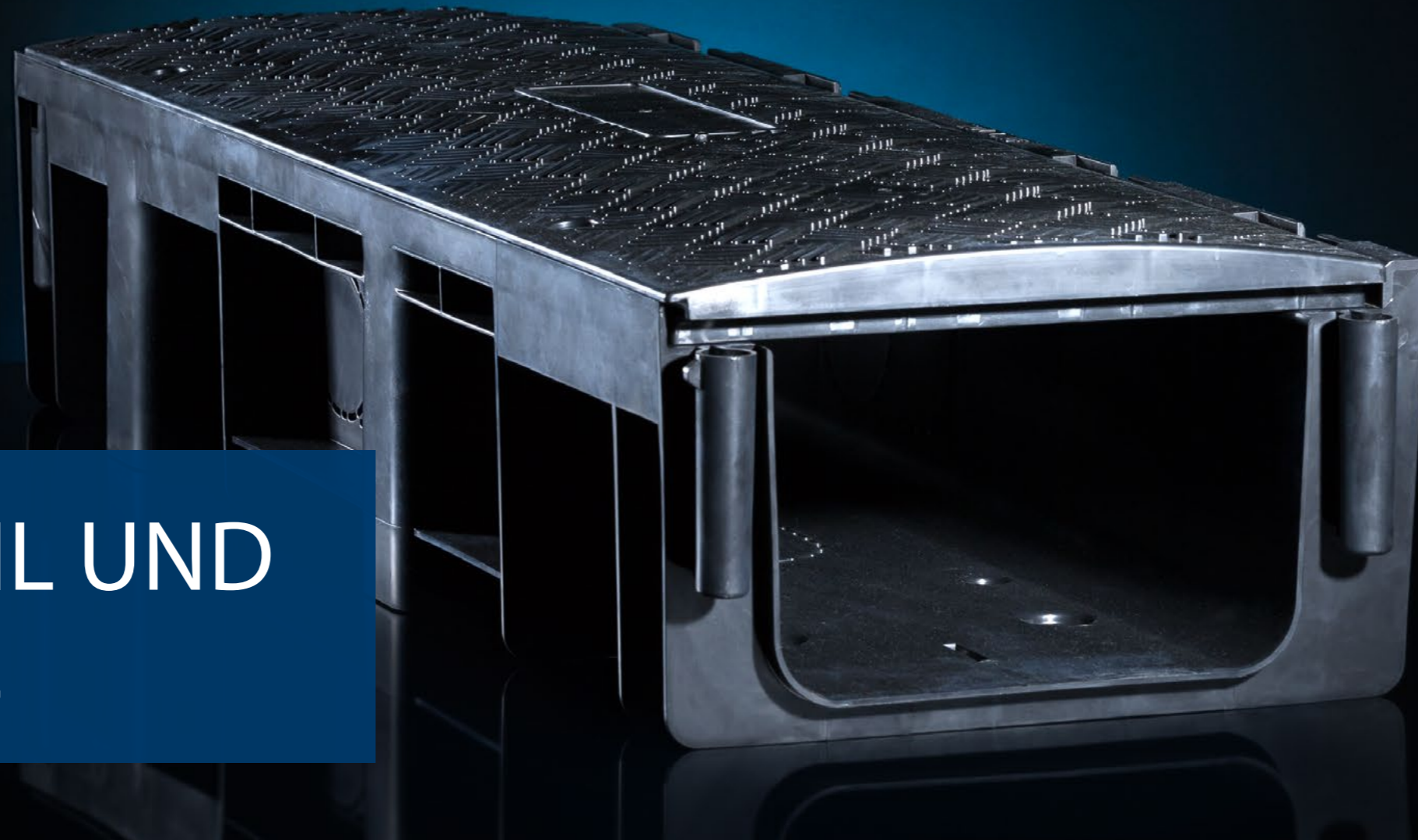
SICHER, FLEXIBEL
UND ZUVERLÄSSIG



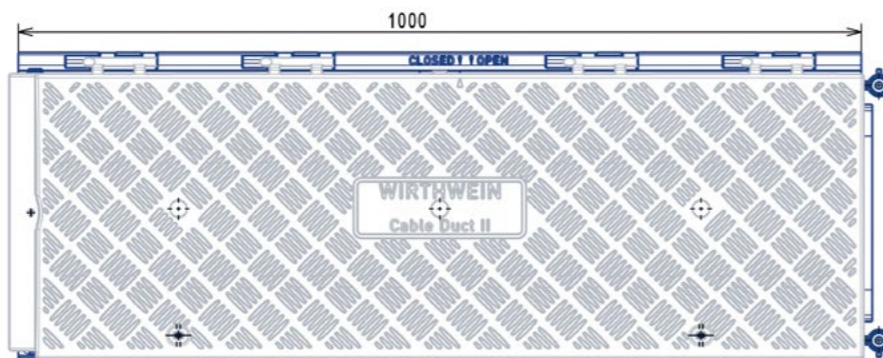
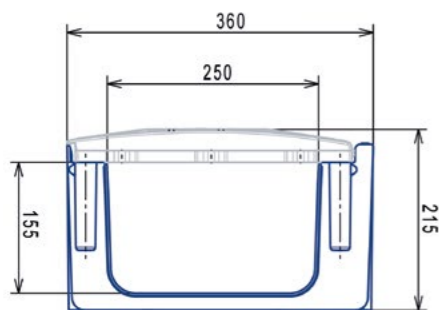
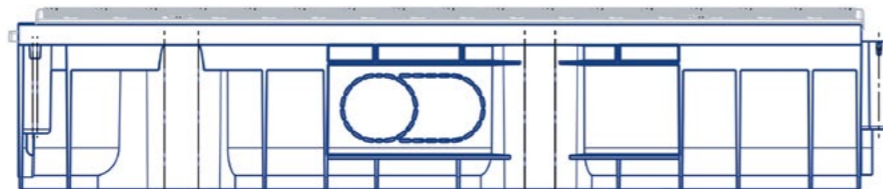
TECHNISCHE DATEN

Cable Duct I

Länge	1.000 mm
Breite (innen/außen)	100 mm/215 mm
Höhe (innen/außen)	155 mm/210 mm
Gewicht	4,9 kg
Material	PP Copolymer (UV-stabil)
Brandschutzklasse	K1 nach DIN 53438 Teil 2
Formstabilität	-30°C bis +80°C
Tragfähigkeit	Klasse A15 (9 kN) nach DIN EN 124-1/ DIN EN 1433
Elektrische Eigenschaften	Oberflächenwiderstand ca. 1015 Ω x cm Durchgangsfestigkeit Ed ca. 0,6/0,8 bei 100 kV/mm nach DIN VDE 303-ICE 243



LEICHT, STABIL UND
FUNKTIONAL

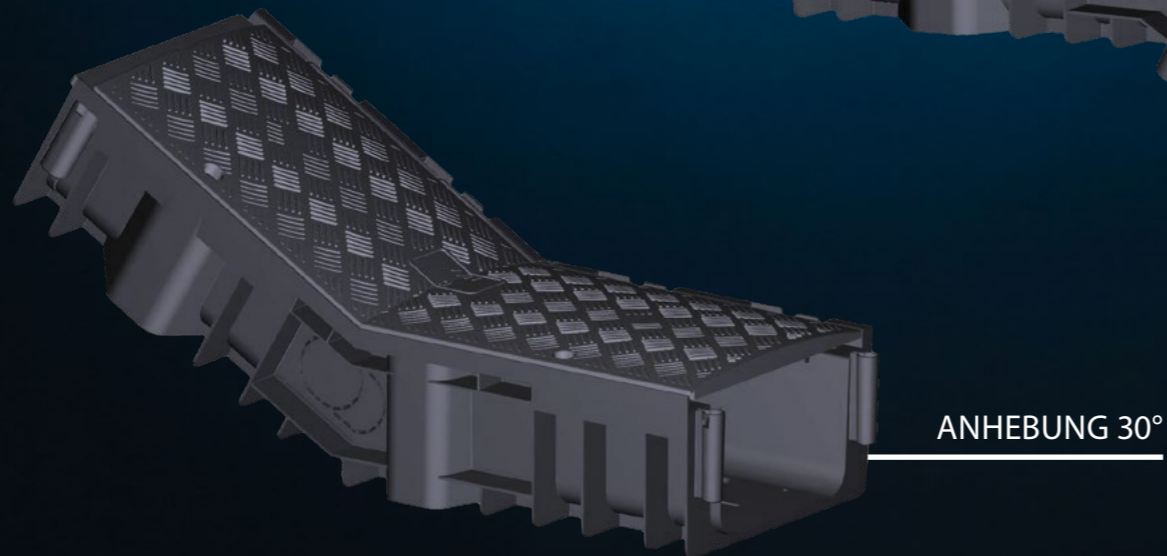
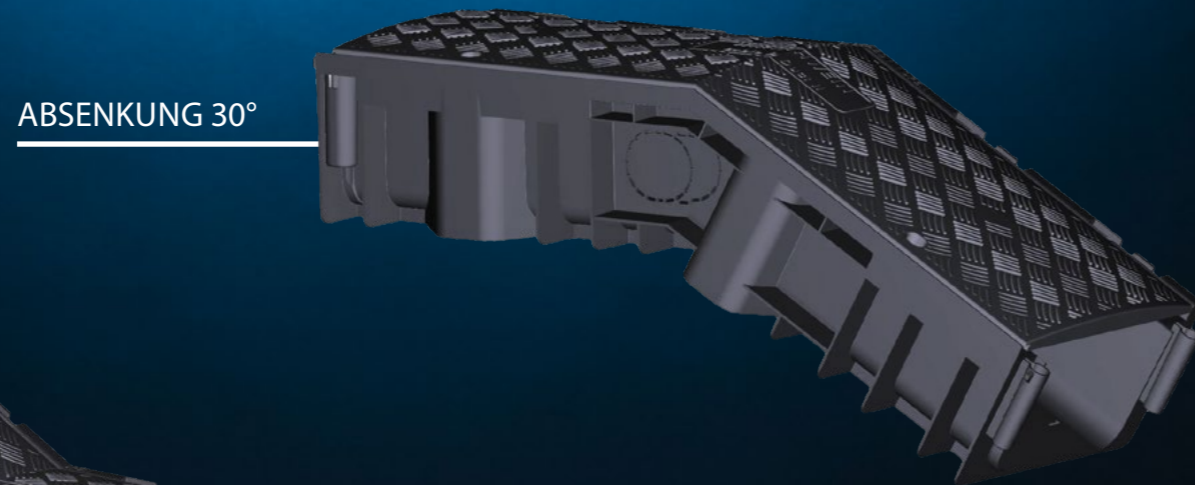
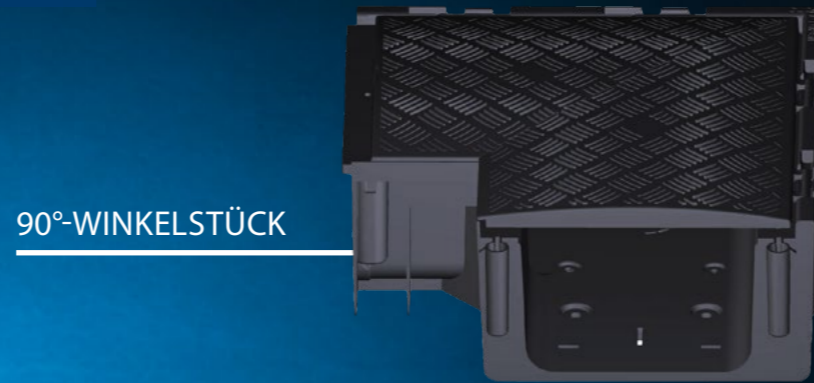
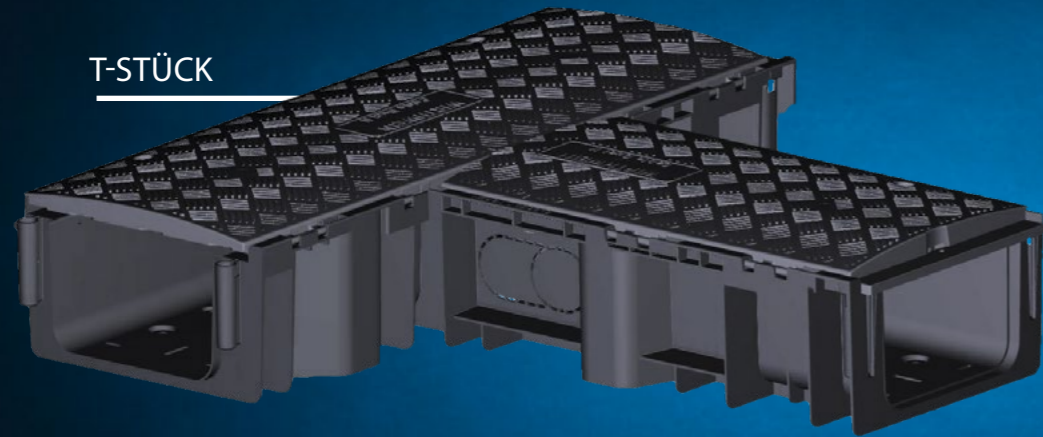
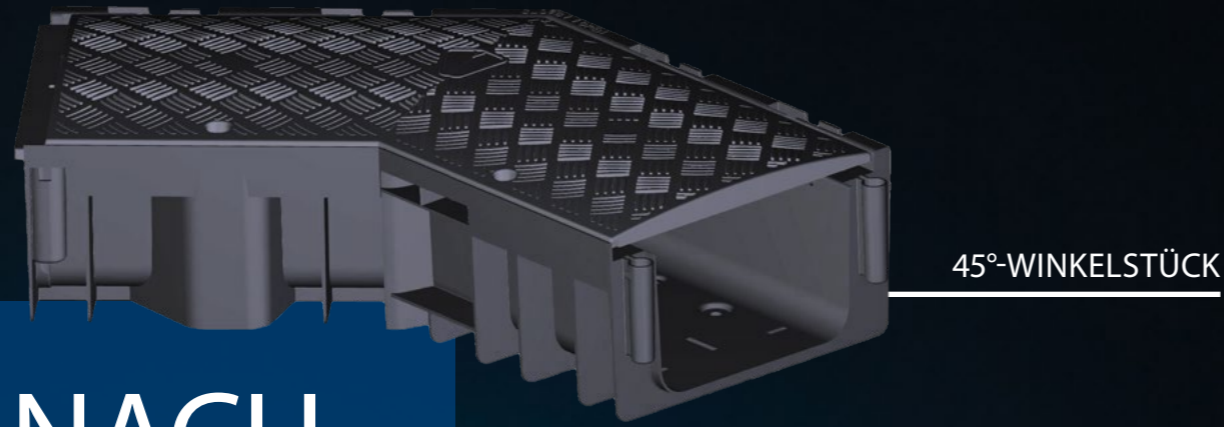


TECHNISCHE DATEN

Cable Duct II

Länge	1.000 mm
Breite (innen/außen)	250 mm/360 mm
Höhe (innen/außen)	155 mm/215 mm
Gewicht	7,3 kg
Material	PP Copolymer (UV-stabil)
Brandschutzklasse	K1 nach DIN 53438 Teil 2
Formstabilität	-30°C bis +80°C
Tragfähigkeit	Klasse A15 (15 kN) nach DIN EN 124-1/DIN EN 1433
Elektrische Eigenschaften	Oberflächenwiderstand ca. 1015 Ω x cm Durchgangsfestigkeit Ed ca. 0,6/0,8 bei 100 kV/mm nach DIN VDE 303-ICE 243

INDIVIDUELL NACH KUNDENWUNSCH



FÜR JEDEN WINKEL DAS RICHTIGE ELEMENT

Wir fertigen passgenaue Winkelemente, Absenkungen und T-Stücke nach individuellem Kundenwunsch. Die verschiedenen Winkelemente ermöglichen das Umgehen von Hindernissen im Verlauf der Kabelkanalstrecke, ohne zusätzliches Zubehör.

Die Kabelkanäle sind so konzipiert, dass 45°- und 90°-Winkelemente auch auf der Baustelle selbst zugeschnitten werden können.

Das Cable Duct 15°-Bogenstück ermöglicht das Auslenken der Kabelkanalstrecke in 15 Grad-Schritten und kann unabhängig von der Verlegerichtung verwendet werden. Dies wird durch die Verbindung mittels Zwischensteckern erreicht, welche eine beidseitige Verwendung zulassen.

15°-BOGENSTÜCK

Verwendung als Linkskurve oder Rechtskurve



25 JAHRE

ERFAHRUNG MIT TECHNISCHEM ZUSATZEQUIPMENT

ZUBEHÖR FÜR DIE ZUSÄTZLICHE AUSRÜSTUNG

Zur Vereinzelung und Abtrennung von Leitungen können Trennsteg in die Kabelkanäle eingesetzt werden. Ebenso bieten wir passende Abschlussplatten zur Montage an Streckenenden an. Mit Erdschrauben können die Kabelkanäle von Wirthwein bei einer oberirdischen Verlegung oder bei lockerem Erdreich fixiert werden. Spezielle Schrauben dienen der zusätzlichen Sicherung der Kabelkanaldeckel und sorgen für einen erhöhten Schutz.

- + Trennsteg
- + Abschlussplatten
- + Erdschrauben
- + Spezialschrauben
- + Schlüssel zum Öffnen und Schließen



UMWELTBEWUSST UND EMISSIONSARM

UNSERE KUNSTSTOFFFLÖSUNGEN LEISTEN EINEN WICHTIGEN BEITRAG ZUM UMWELTSCHUTZ

Mit unserem speziellen Design-, Produktions- und Material-Know-how leisten wir einen wichtigen Beitrag zum nachhaltigen Umweltschutz. Der Wirthwein-Kabelkanal kombiniert Qualität, Wirtschaftlichkeit und Umweltfreundlichkeit. Er reduziert besonders im Vergleich zur herkömmlichen Kabelführung aus Beton Emissionen und Kosten durch:

- + Geringes Gewicht
- + Ressourcenschonende Produktion
- + Wiederverwendbarkeit an verschiedenen Einsatzorten
- + Einfachste Verlegung ohne Hebezeuge
- + Ein integriertes Verbindungssystem zur schnellen Montage und Demontage
- + Langlebigkeit
- + Wartungsfreiheit

LÖSUNGEN FÜR DEN BAHNBEREICH

LEICHTE VERLEGUNG DURCH GERINGES GEWICHT

Der sicheren Verlegung von Energie- und Datenleitungen gilt stets höchste Priorität. An Bahnstrecken ist die sichere Stromversorgung und Datenübertragung Voraussetzung für reibungslos funktionierende Infrastrukturen. Speziell hierfür entwickelten wir unsere Kabelkanäle. Das Cable Duct-System ist in fast allen Bahnbereichen anwendbar.

Durch das geringe Gewicht unserer Kabelkanäle sind sie per Hand ohne Hebevorrichtungen oder schwere Geräte verlegbar, auch Radien sind möglich. Das Stecksystem sorgt für eine stabile, kraft- und formschlüssige Verbindung, zusätzlich gleicht es Ausdehnungs- und Schrumpfkraft aus.

Öffnungen im Boden des Troges ermöglichen eine zusätzliche Fixierung mittels Erdschrauben bei oberirdischer Verlegung und in anspruchsvollem Terrain.

LÖSUNGEN FÜR DIE ELEKTROMOBILITÄT

RESSOURCENSCHONENDE EIGENENTWICKLUNG

Wir treiben mit unseren Kabelkanälen die Mobilitätswende voran. Zur Erreichung der gesteckten Klimaschutzziele bedarf es einer leistungsfähigen Infrastruktur für elektrisch betriebene Fahrzeuge. Beim Ausbau des Ladestationen-Netzes kommen Kunststoff-Lösungen von Wirthwein zum Einsatz.

Bei Neubauten und Renovierungen von Gebäuden soll zukünftig jeder Stellplatz bei Wohngebäuden und jeder fünfte Stellplatz bei sonstigen Gebäuden mit Schutzrohren oder Kabelkanälen ausgestattet werden. Durch unser unkompliziertes und ressourcenschonendes Bauteil ist eine besonders schnelle Errichtung von Ladepunkten möglich.

Der Wirthwein Cable Duct zeichnet sich durch schnelle, flexible und kostengünstige Verlegung sowie einfache Umsetzung bei späteren Leitungsverlegungen, Erweiterungen und Umgestaltungen aus. Zudem können Probleme bei der Positionsbestimmung von erdverlegten Kabeln vermieden werden. Er ist begehbar, brandgeschützt, wiederverwendbar und wartungsfrei.

LÖSUNGEN FÜR SOLARPARKS

EINFACHE WARTUNG DURCH INNOVATIVES DECKELSYSTEM

Wir unterstützen die Produktion von grünem Strom aus erneuerbaren Quellen. Unter anderem in Solarparks, in denen die Energie der Sonne in Strom umgewandelt wird.

Unsere Kabelkanäle ermöglichen die sichere und geschützte Verbindung der Photovoltaik-Anlagen – von den einzelnen Modulen zum Generator oder Wechselrichter.

Das Cable Duct-System ist vielseitig einsetzbar und ermöglicht sowohl horizontale als auch vertikale Biegungen. Durch das einfache und dennoch sichere Deckelsystem, können permanent Wartungen oder Neuverlegungen vorgenommen werden. Des Weiteren ist das Verlegen von Kabeln an Orten möglich, an denen zum Schutz des Bodens und der Natur eine Verlegung von Erdkabeln ausgeschlossen ist.

LÖSUNGEN FÜR WEITERE ANWENDUNGSBEREICHE

PERFEKT AUFEINANDER ABGESTIMMTES SYSTEM MIT VIELSEITIGEN VORTEILEN

In unseren Verlegesystemen können Kabel jeglicher Art verlegt werden. So kommen die Wirthwein-Kabelkanäle auch im innerbetrieblichen Leitungsnetz auf Betriebsgeländen zum Einsatz. Auf und in Gewerbebauten sorgen unsere Lösungen für die sichere und kosteneffiziente Verlegung von Energie- und Gebäudetechnik. Auch für den Schutz von Steuerungs- und Signaltechnik, beispielsweise an Schleusen und Wehren, ist der Cable Duct von Wirthwein perfekt geeignet.





Abb. 1: Kabelkanäle verbinden



Abb. 2: Deckelmontage

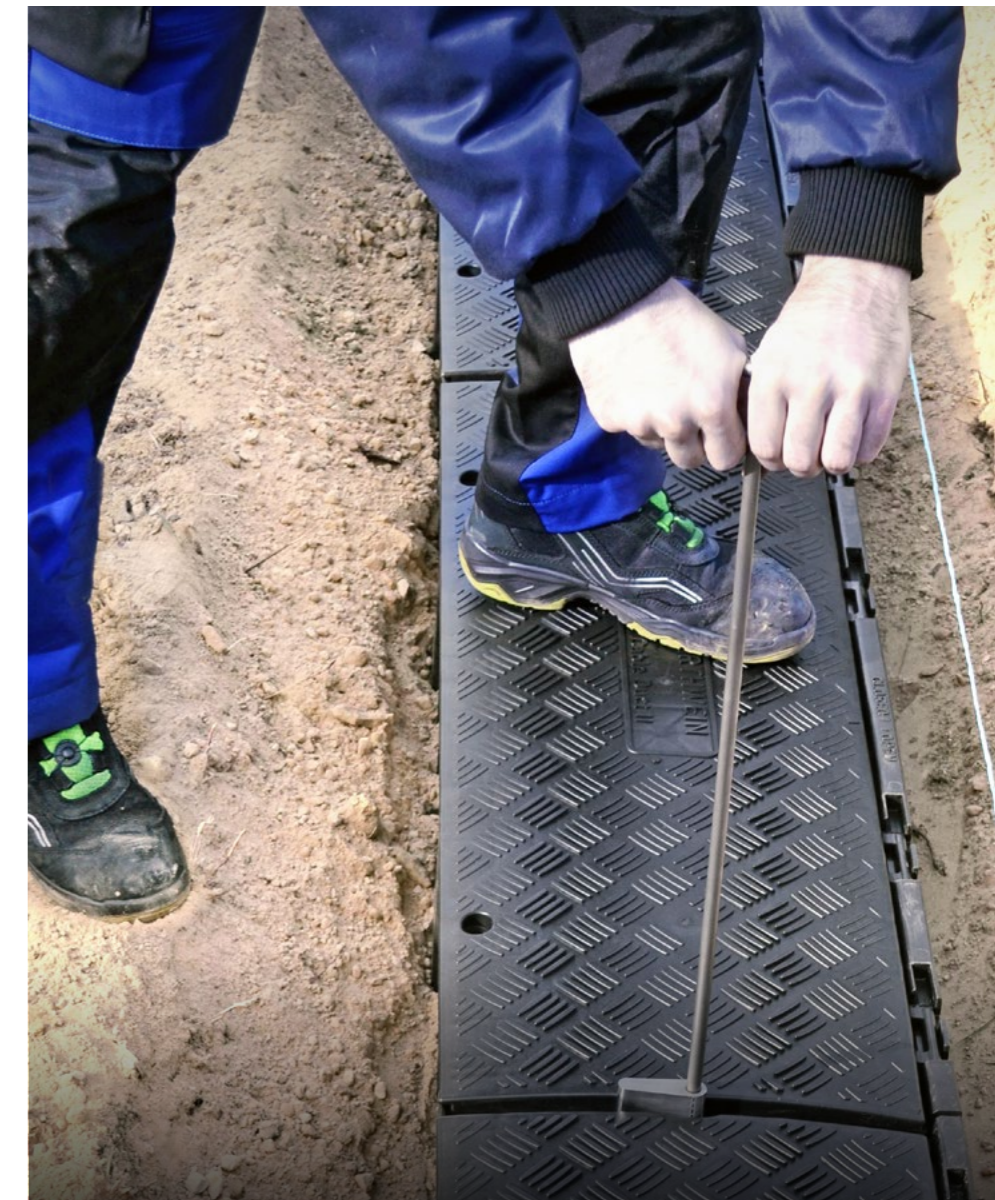


Abb. 3: Verriegeln der Deckel

LEICHTE MONTAGE UND WIEDERVERWENDBARKEIT



Weitere Infos und eine ausführliche
Montageanleitung finden Sie unter

www.wirthwein.de/downloads

Vorbereitung

Für eine optimale Kabelkanalverlegung ist das Ausheben eines Grabens erforderlich. Die Oberkante des Troges sollte höhengleich mit der Geländeoberfläche sein. Füllen Sie den Boden mit einer mindestens 3 cm dicken und geebneten Installationsschicht auf. Als Füllmaterial kann Splitt, Kies, Sand oder feinkörniges Aushubmaterial verwendet werden. Mit Hilfe einer Richtschnur können die Kabelkanäle einfach, flucht- und höhengenaу verlegt werden.

Montage der Kabelkanäle

Wichtig: Definieren Sie vor Beginn der Montage die zukünftige Öffnungsrichtung der Deckel.

1. Den Kabelkanal in den vorbereiteten Graben legen und gerade in die Installationsschicht drücken, sodass der gerippte Boden eintaucht und vollflächig aufliegt.
2. Die Kabelkanäle durch das integrierte Stecksystem (Abb. 1) miteinander verbinden.
3. Zur Erhöhung der Stabilität hinsichtlich Richtung und Position, können durch die vorhandenen Löcher Erdschrauben ins Erdreich eingetrieben werden.

Bitte achten Sie vor der Deckelmontage darauf, dass der Scharnierbereich und die Auflageflächen frei von Verunreinigungen sind!

4. Deckel bei geöffneter Position senkrecht in den Scharnierbereich einsetzen (Abb. 2) und in die Richtung schieben, in welche die Scharnierstifte zeigen.
5. Der Deckel kann nun nach unten geklappt und geschlossen werden.
6. Zum abschließenden Verriegeln der Deckel nutzen Sie den Drehschlüssel (Abb. 3). Stecken Sie ihn in die Aussparung des benachbarten Deckels und drehen Sie ihn nach links.

IHR PROJEKT MIT WIRTHWEIN

Sie haben eine Anfrage, wünschen eine technische Beratung oder einen Rückruf? Dann kontaktieren Sie unser Bahn-Team. Wir sind gerne für Sie da.

Nutzen Sie das Kontaktformular auf unserer Internetseite, schreiben Sie uns eine E-Mail oder rufen Sie einfach an.

Tel. +49 7933 702-850
bahn@wirthwein.de
www.wirthwein.de/bahn



Seit über 55 Jahren steht der Name Wirthwein für innovative Kunststoffverarbeitung

- Thermoplastischer Spritzguss von komplexen technischen Kunststoffteilen mit Schussgewichten von 0,007 g bis 12 kg
- Verarbeitung aller gängigen Thermoplaste
- Maschinen mit Zuhaltekräften von 250 bis 18.500 kN
- Kapazität: Rund 450 Spritzgießmaschinen und 15 Extrusionsblasmaschinen

(Stand: Juli 2024, weitere Investitionen sind geplant)

Zulassungen, Zertifizierungen und Prüfungen

Wirthwein garantiert einen ausgezeichneten Qualitätsstandard. Dafür steht auch die Vielzahl an Zertifizierungen. Im Bahn-Bereich produzieren wir nach den entsprechenden Vorschriften und Richtlinien der Deutschen Bahn AG. Zulassungen, Audits und Zertifikate bescheinigen das hohe Niveau unserer Fertigung.

Eine Übersicht der Zulassungen und Prüfungen nach verschiedensten Normen und Vorschriften finden Sie stets aktuell unter www.wirthwein.de/downloads

**Wirthwein
GmbH & Co. KG**
Walter-Wirthwein-Str. 2-10
97993 Creglingen
Germany

Tel. +49 7933 702-0
Fax +49 7933 702-910
info@wirthwein.de
www.wirthwein.de

**Wirthwein Brandenburg
GmbH & Co. KG**
Uferstraße 96
14774 Brandenburg-Kirchmöser
Germany

Tel. +49 3381 619218-0
Fax +49 3381 619218-26
info@wirthwein.de
www.wirthwein.de

**Wirthwein Fastening Systems
(Kunshan) Co., Ltd.**
Yuan Feng Road 158
Yushan Town, Kunshan City,
Postcode 215301
Jiangsu Province, China

Tel. +86 512 8163 8998
Fax +86 512 8163 9118
info@wirthwein-plastics.cn
www.wirthwein.cn

Wirthwein Fountain Inn, LLC
800 Woodside Avenue
Fountain Inn, SC 29644
USA

Tel. +1 864 757 7023
Fax +1 864 757 7033
office@wirthwein.us
www.wirthwein.us